



Option servomoteur monté d'usine
Ailettes pas de 50 mm
Existe en version inox AISI 304 ou 316L



APPLICATION

- Équilibrage des réseaux aérauliques.
- Réglage mélange air neuf / air extrait.
- Fermeture complète pour protection anti-gel.

GAMME

- B x H : 210 x 110 à 710 x 710 mm. Dimensions du passage d'air.
- **CDR 50F** : Cadre et ailettes en tôle d'acier galvanisé
- **CDR 50X** : Cadre et ailettes en inox AISI 304

DESCRIPTION

- Cadre en tôle d'acier galvanisé Z275 (CDR 50F) ou inox AISI 304 (CDR 50X), largeur 80 mm ép. 10/10.
- Ailettes profilées en tôle d'acier galvanisé Z275 (CDR 50F) ou inox AISI 304 (CDR 50X), ép. 0,4 + 0,4 mm.
- Ailettes à ouverture opposée.
- Pas des ailettes 50 mm.
- Mécanisme par roues dentées en nylon dans le flux d'air.
- Axe de commande diamètre 8 mm.
- Longueur d'axe de commande 55mm.
- Registre livré sans commande.

CARACTÉRISTIQUES TECHNIQUES

Pertes de charge et puissance sonore générée

- v : vitesse de passage à la section BxH (m/s).
- ΔPt : Perte de charge totale en Pa.
- LwA : Niveau de puissance sonore en dB(A).
- α : Angle de fermeture par rapport à l'horizontale (0°= clapet totalement ouvert).
- Perte de charge testé suivant ISO 7244.
- Acoustique testé suivant UNI EN 25135.

v en m/s	α 0°		α 30°		α 60°	
	ΔPt	LwA	ΔPt	LwA	ΔPt	LwA
1	< 5	< 20	< 5	< 20	14	24
2	< 5	23	< 5	25	56	44
3	< 5	33	7	37	130	58
4	5	42	12	44	230	67
5	9	48	20	52	360	74
6	13	53	29	57	550	80
7	18	58	39	62	650	84
8	22	62	50	66	1000	88
9	27	65	64	69	> 1000*	92
10	35	68	80	72	> 1000*	95

* Fonctionnement non garanti

CDR 50F

► TARIFS PAGE 1613



OPTIONS

► NOUS CONSULTER

**Platine pour moteur électrique R7.
Cadre et ailettes en inox AISI 316L.**

ACCESSOIRES

► TARIFS PAGE 1614



R9
Commande
manuelle

R7
Plaque support
servomoteur

SERVOMOTEUR MONTÉ D'USINE

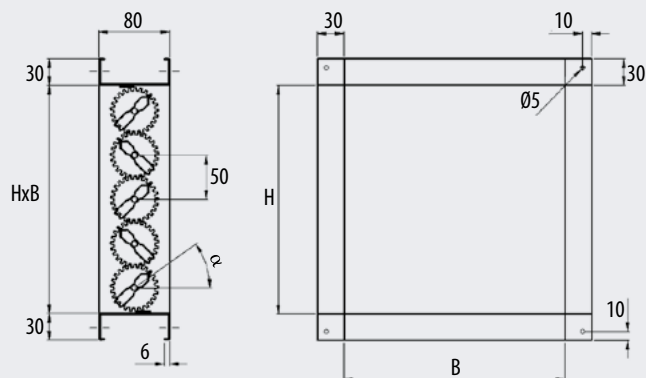
► TARIFS PAGE 1614

- Déterminer le couple en fonction de la section.
- Sélectionner le servomoteur en page 1610.
- Ajouter le code de l'option montage.

SÉLECTION

Section de passage	Couple
B x H < 0,4 m ²	2 Nm
B x H < 0,8 m ²	4 - 5 Nm

ENCOMBREMENT (EN MM)



Longueur d'axe de commande 55mm.

B	210	260	310	360	410	460	510	560	610	660	710
H	110	160	210	260	310	360	410	460	510	560	610